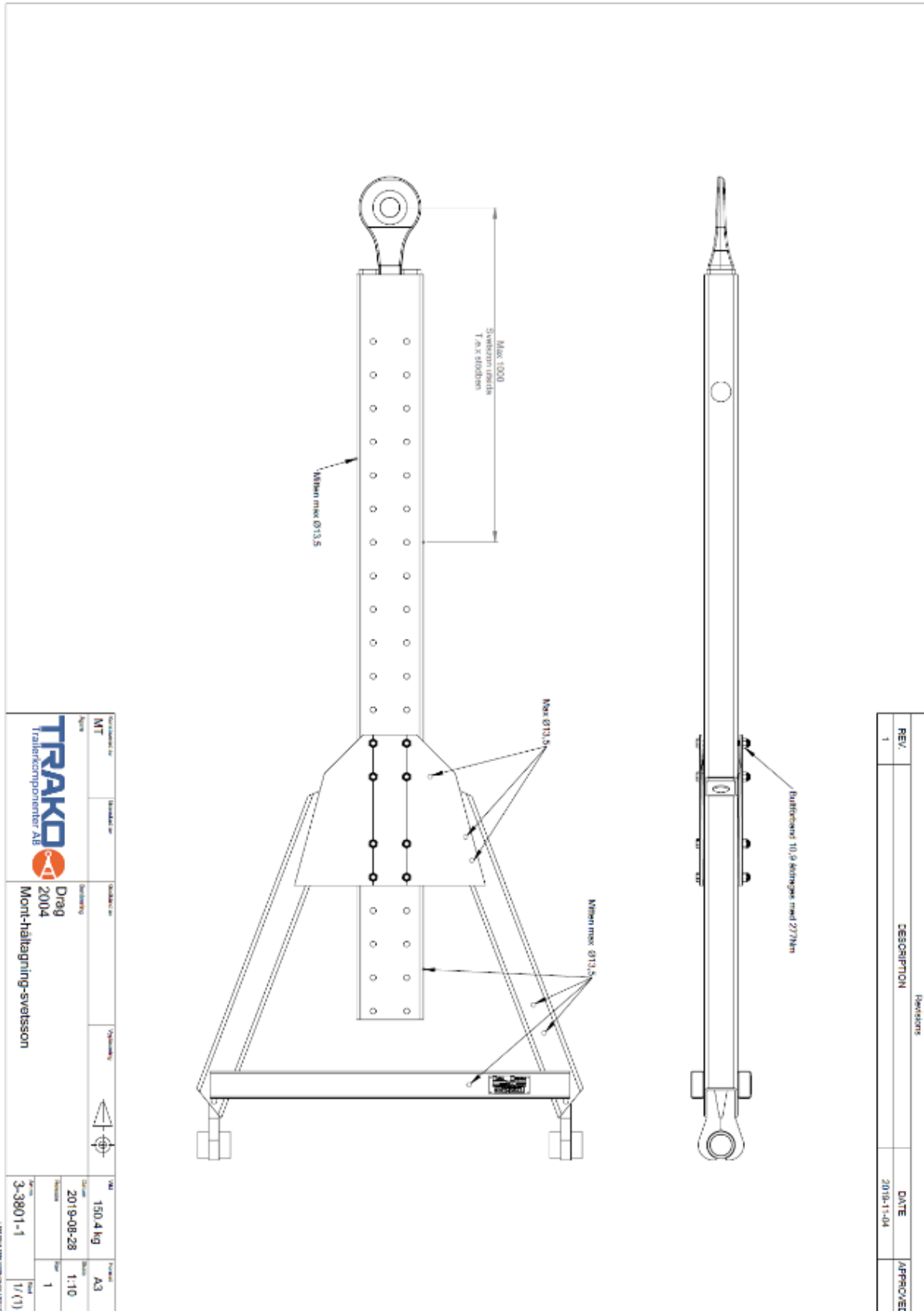


Monteringsanvisning för drag 2004, 2007, 2010, 2012, 2014, 2016

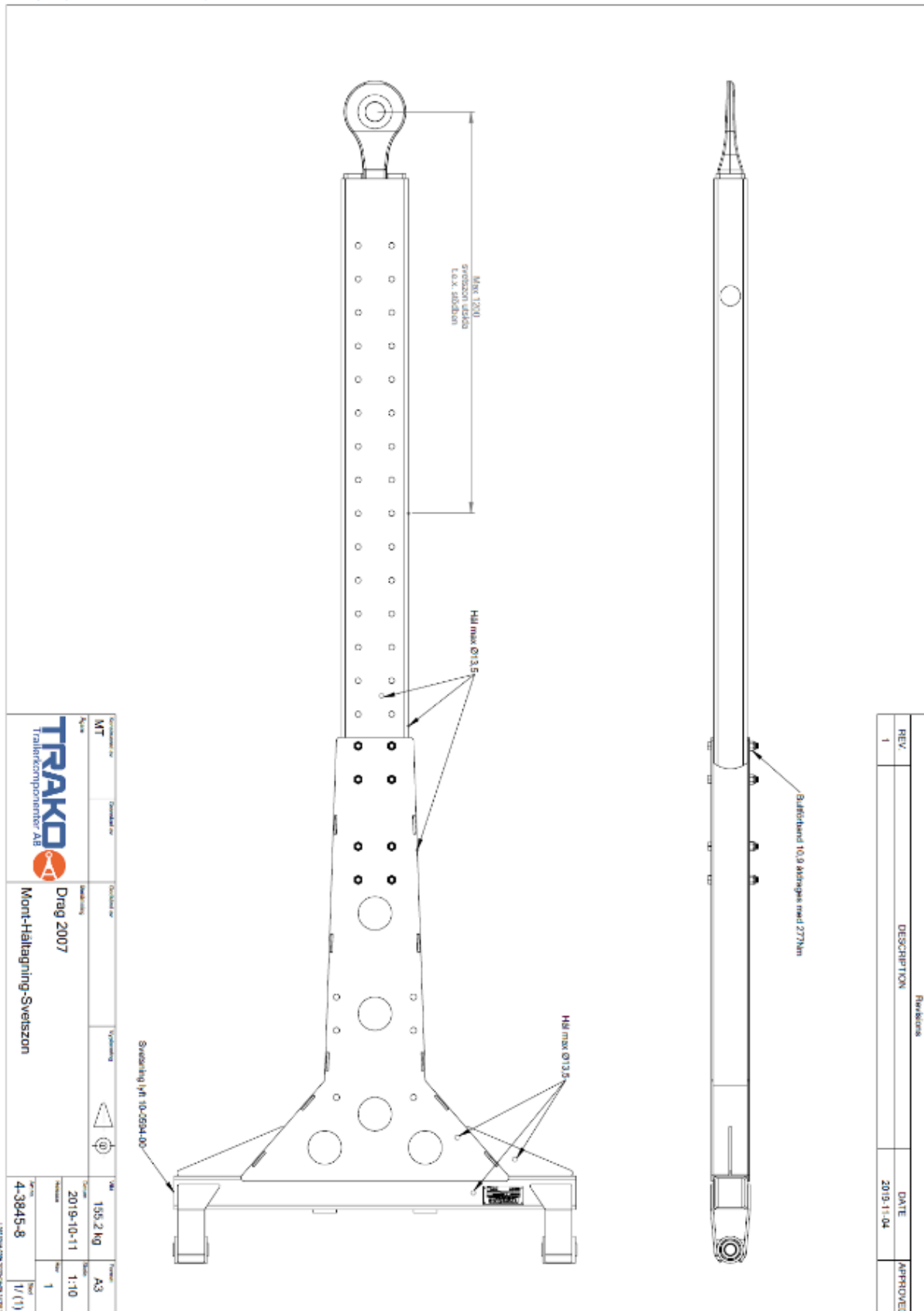
Arbetet skall utföras fackmannamässigt och med stor noggrannhet.

1. **Före montering på släpvagn.**
 - 1.1 Före sammankoppling se bestämmelser enligt VVFS 2003:22 samt EG-direktiv 94/20EG bilaga 5 punkt 3 i tillämpliga delar.
 - 1.2 Dragstången kan endast ha svetsad ögla med minsta D-värde 152 kN alternativt 179 kN. Ögla måste vara godkänd enligt kraven 94/20EG.
 - 1.3 Dragstången får ej i kopplingsläge luta mer än 6 grader. Detta gäller även ögla.
 - 1.4 Dragstångens ledade fästpunkt på chassi måste vara dimensionerad för det D-värde som gäller.
2. **Montering av bom (Gäller bultade dragstänger)**
 - 2.1 Bommen träs i sitt läge med öglans fas och text uppåt.
 - 2.2 Stödet för bultförbandet träs i bommen.
 - 2.3 8st bultar med mutter, kvalitet 10,9 monteras. Dragmoment 277Nm.
3. **Montering av dragstång på chassi.**
 - 3.1 Vid cylindrisk bussning med hål 32 mm och bultgänga M30. Dragmoment 725Nm.
 - 3.2 Vid koniska bussningar typ Fruehaf-Briab. Dragmoment 500Nm. Mutterlåsning alternativt saxpinne nyttjas. Tillse att bussningar går i botten. Vid behov använd smörjmedel.
 - 3.3 **Samtliga bultar ska efter dras efter 100mil.**
4. **Håltagning och svetsning vid montering.**
 - 4.1 Se ritning

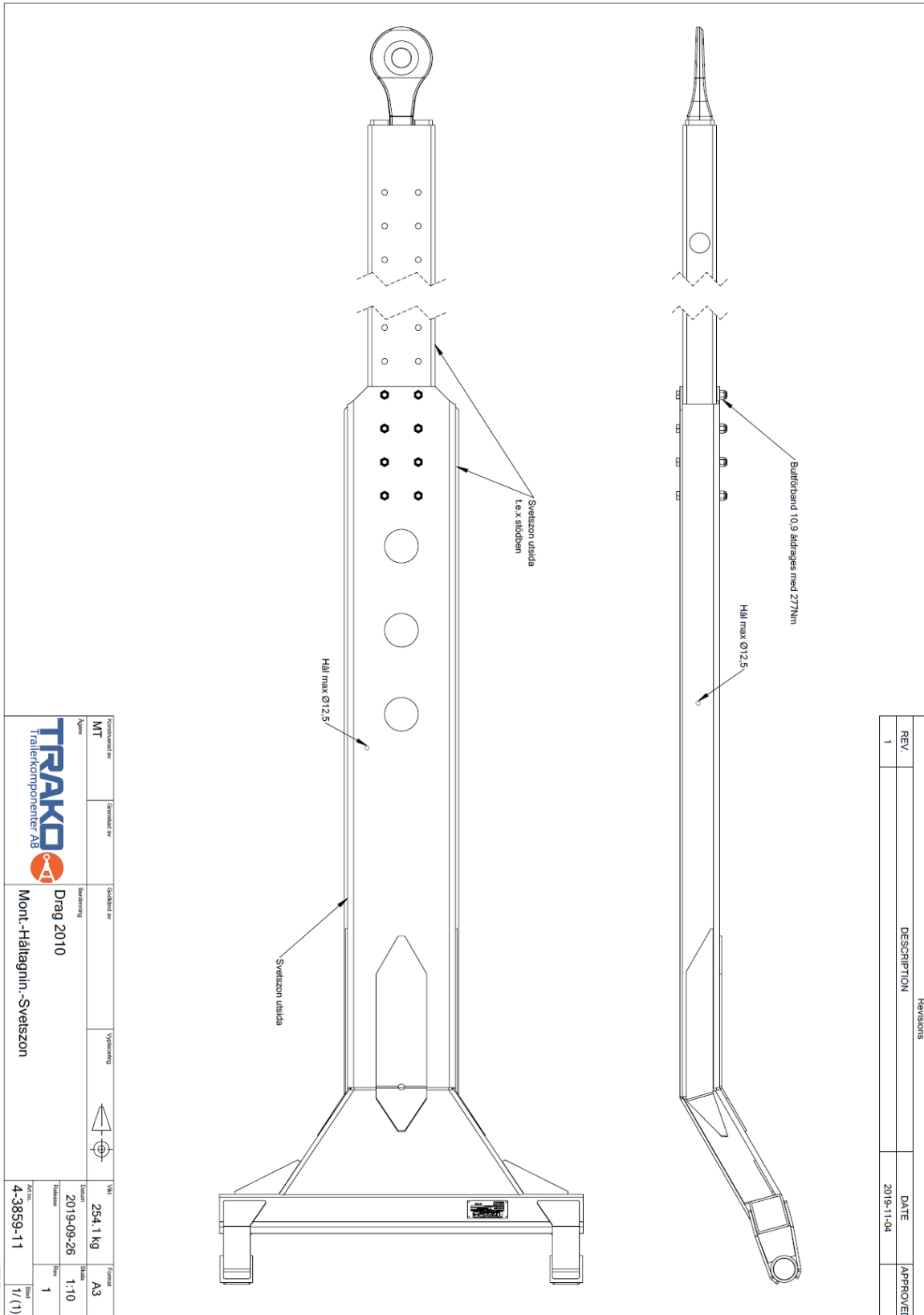
This drawing remains our property and is not to be copied without our permission, nor to be communicated to any competitor or other unauthorized person.



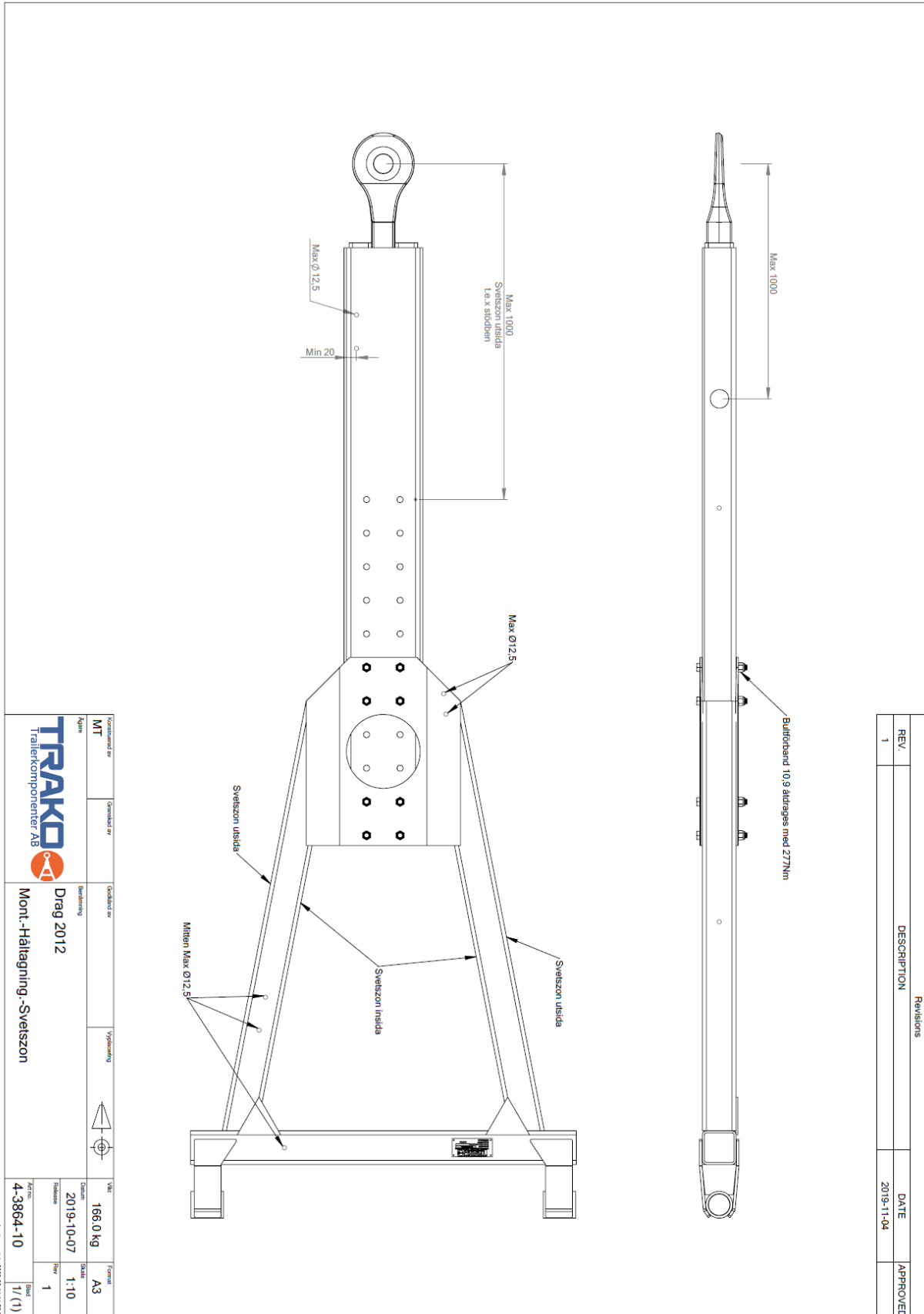
This drawing remains our property and is not to be copied without our permission, nor to be communicated to any competitor or other unauthorized person.



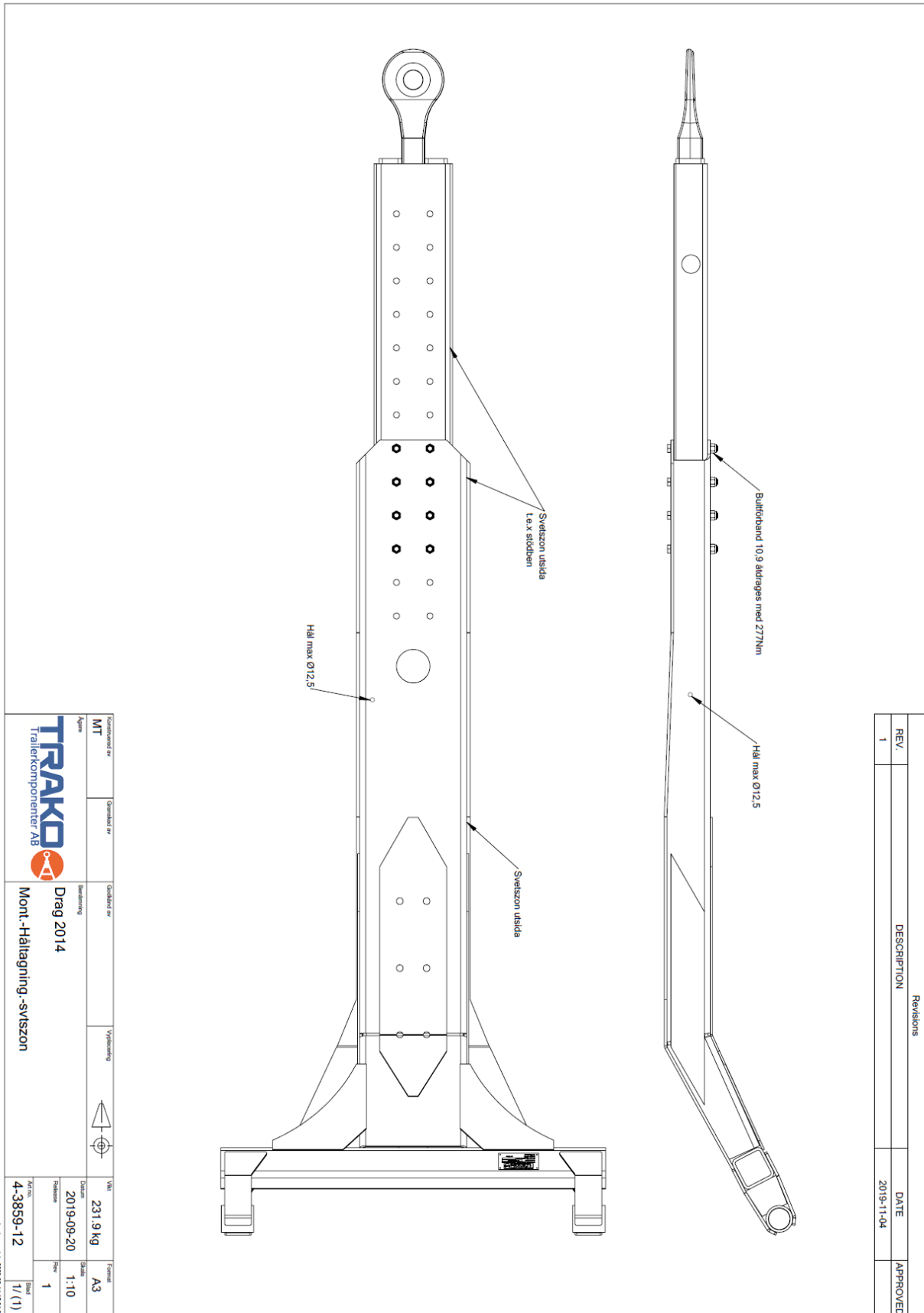
This drawing remains our property and is not to be copied without our permission, nor to be communicated to any competitor or other unauthorized person.



This drawing remains our property and is not to be copied without our permission, nor to be communicated to any competitor or other unauthorized person.



This drawing remains our property and is not to be copied without our permission, nor to be communicated to any competitor or other unauthorized person.



Beställningsnr	MT	Överstyck nr		Överstyck nr		Ytbehandling		Vikt	231,9 kg	Format	A3
Ämne				Beställning				Datum	2019-09-20	Skala	1:10
								Revidering		Blad	1
								Art nr	4-3859-12	Blad	1/(1)

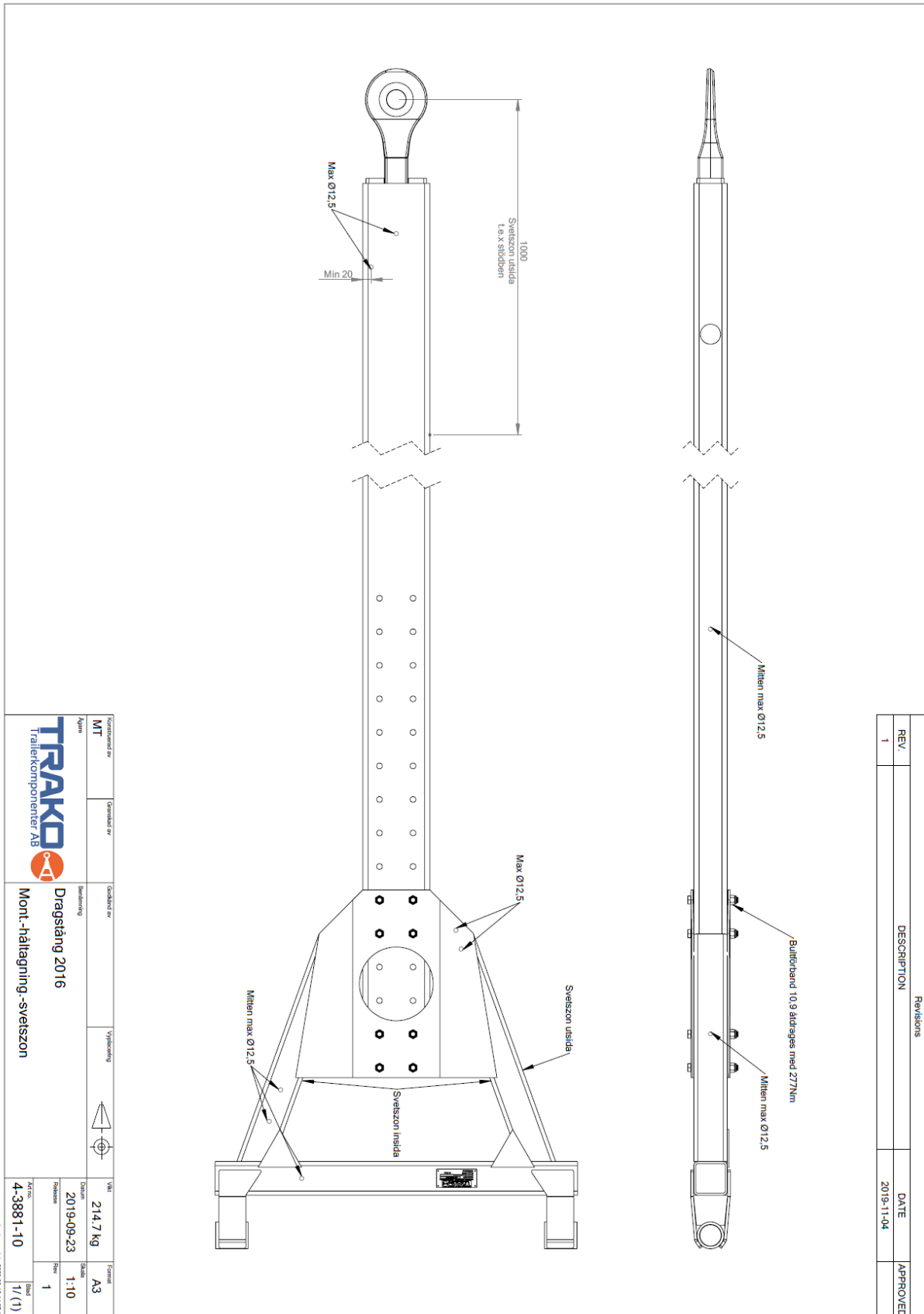
TRAKO
Trailerkomponenter AB

Drag 2014
Mont.-Hållgning.-svetszon

L381 SWR 828 2020-09-14 12:31:27

Revisions		
REV.	DESCRIPTION	DATE
1		2019-11-04

This drawing remains our property and is not to be copied without our permission, nor to be communicated to any competitor or other unauthorized person.



REV.	DESCRIPTION	DATE	APPROVED
1		2019-11-04	

<p>TRAKO Trailerkomponenter AB</p>	<p>MT</p>	<p>214,7 kg</p>	<p>A3</p>
<p>Dragstång 2016</p>	<p>2019-09-23</p>	<p>1:10</p>	<p>1 / (1)</p>
<p>Mont.-hållgning-svetszon</p>	<p>4-3881-10</p>	<p>1</p>	<p>1</p>

L381 SWH 8208 2020-09-18 14:27:13